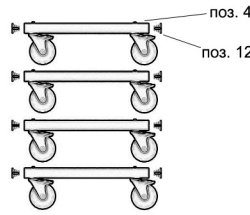
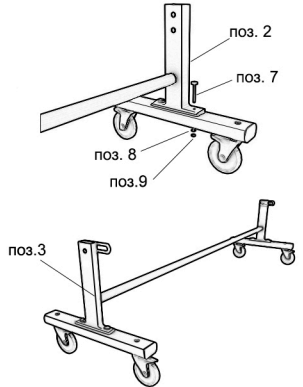
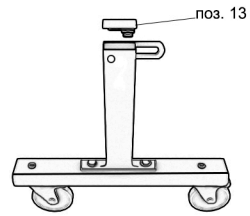
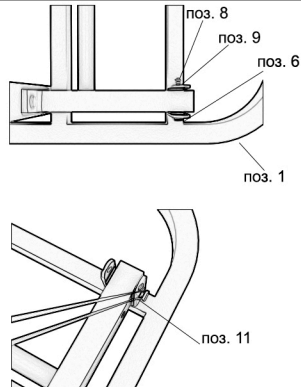


Порядок сборки

№	Действие	Схема
1	В колёсные опоры поз. 4 вставить заглушки 40x20 поз. 12	
2	На ножке передней поз.2 закрепить колёсные опоры в сборе, используя винты М6х35 поз. 7 - 4шт, гайки М6 поз.8 - 4шт, шайбы Ø6мм поз. 9 - 4шт Повторить аналогично с ножкой задней поз. 3	
3	Вставить Заглушку 40x20 укороченную поз. 13 - 2шт в ножку заднюю в сборе	
4	Закрепить на каркасе поз.1 ножку переднюю в сборе, используя винты М6х45 поз.6 - 2шт, гайки М6 поз. 8 - 2шт, шайбы Ø6мм поз. 9. - 2шт. Пропустить под головкой винта шнур фиксатора поз. 11 и затянуть винт с гайкой.	

№	Действие	Схема
5	Для предотвращения складывания ножки вставить Фиксаторы поз. 11 в отверстия кронштейна и ножки	
6	Закрепить на каркасе поз.1 ножку заднюю в сборе, используя винты М6х55 поз.5 - 2шт, гайки М6 поз. 8 - 2шт, шайбы Ø6мм поз. 9. - 2шт. Необходимо установить 2 шайбы Ø8мм поз. 10 с каждой стороны между лежаком и ножкой в сборе. Пропустить под шайбой с гайкой шнур фиксатора и затянуть винт с гайкой.	
7	Для предотвращения складывания ножки вставить Фиксаторы поз. 11 в отверстия кронштейна и каркаса	
8	Закрепить мягкий элемент при помощи ремней на каркасе	
9	Для того чтобы сложить кровать необходимо вынуть четыре фиксатора поз. 11 из ножек. Потянуть за ручку на центральной ножке вверх. Кровать под действием пружин сложится. Для исключения самопроизвольного раскладывания в процессе транспортировки и хранения кровати необходимо в сложенном состоянии вставить два фиксатора поз.11 в отверстия кронштейнов задней ножки и каркаса.	

Комплектация

1. Каркас – 1 шт.
2. Ножка передняя – 1 шт.
3. Ножка задняя – 1 шт.
4. Колёсная опора – 4 шт.
5. Винт М6х55 – 2 шт.
6. Винт М6х45 – 2 шт.
7. Винт М6х35 – 8 шт.
8. Гайка М6 – 12 шт.
9. Шайба Ø6мм – 12 шт.
10. Шайба Ø8мм – 4 шт.
11. Фиксатор – 4 шт.
12. Заглушка 40x20 – 8 шт.
13. Заглушка 40x20 укороченная – 2 шт.
14. Мягкий элемент – 1 комплект.
15. Паспорт изделия – 1 шт.

